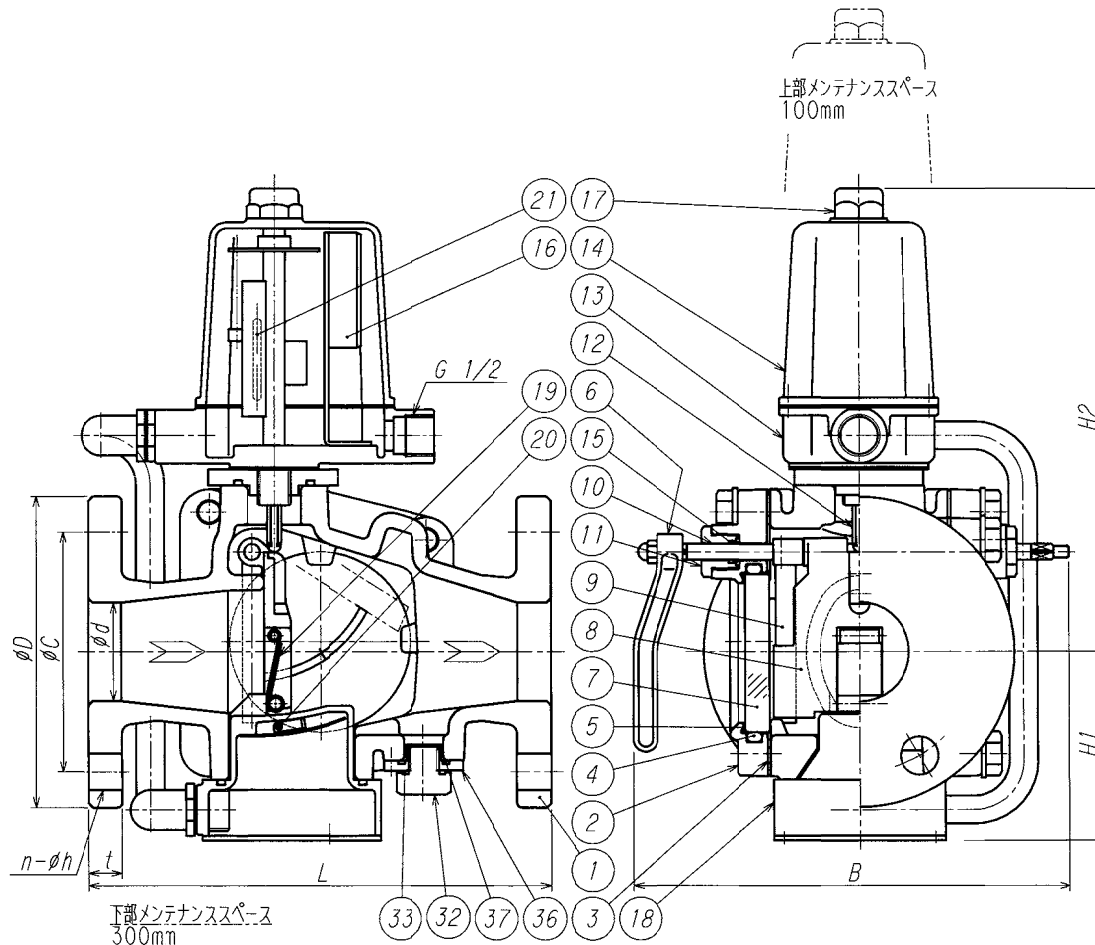
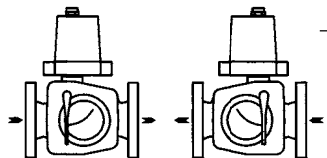


寸法表		JIS B2239 10K FF									
指定矢印	呼び径	d	L	B	H1	H2	D	C	t	h	n
	50A	50	230	218	94	232	155	120	16	19	4
	65A	65	280	238	113	244	175	140	18	19	4
	80A	80	310	258	123	257	185	150	18	19	8
	100A	100	340	298	117	268	210	175	18	19	8
	125A	125	360	323	126	280	250	210	20	23	8

部品表			
符号	部品	材質	数 備考
1	ボディー	FCD450	1 ナイロンコーティング
2	カバー	FCD450	2 ナイロンコーティング
3	ガスケット	ノンアシート*NBR	2
4	O-リング	NBR	2
5	クッションガスケット	ノンアシート	2
6	ハンドル	SCS13*FCD450	1
7	サイトグラス	強化ガラス	2
8	フラッパー	CAC406	1 大流量検知用
9	ブラシ	NBR*SUS304	2
10	スピンドル	SUS304	1
11	グランド	C3604	2
12	マグネットステム	SUS304	1
13	ターミナルボックス	AC2A	1
14	同上用カバー	AC2A	1
15	O-リング	NBR	2
16	ターミナル台	プラスチック	1 4P-M3
17	キャップ	C3604	1
18	スイッチボックス	CAC406	1
19	フラッパー	SUS304	1 小流量検知用
20	リードスイッチ		1
21	リードスイッチ		1
32	ドレンプラグ	C3604	1
33	O-リング	NBR	1
36	グランド	C3604	1
37	O-リング	NBR	1



精度保証の為の直管部一前後3D
(口径の3倍)



第3角法		3RD ANGLE PROJECTION		DIMENSION mm	
尺度	作成日	設計圧力	設計温度		
SCALE	DATE	DESIGNED PRESS.	DESIGNED TEMP.		
NTS		1.0 MPa	60 °C		
作成	設計	確認	承認		
DRAWN	DESIGNED	CHECKED	APPROVED		
TAKAO	<i>Takao</i>	<i>Kobayashi</i>			
◎ TAIYO VALVE MFG. CO., LTD.					
FCDNZB-FRHR					
50~125A フローゲージ					